

# Manuel d'instructions – Liste des pièces



## Agitateur à hélice Twistork™

COMMANDE PNEUMATIQUE

308175F

Rév. K

*Pression maximum de service: 0,7 MPa (7 bars)*

### Modèle 224854, série D

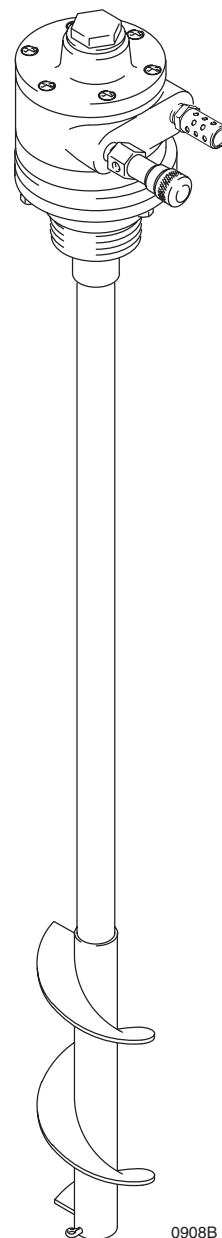
Agitateur en acier au carbone

### Modèle 235534, série D

Agitateur en acier inox



Lire les mises en garde et instructions.



0908B

## Table des matières

Mises en garde .....	2
Installation .....	4
Fonctionnement .....	5
Entretien .....	6
Pièces .....	8
Dimensions .....	11
Caractéristiques techniques .....	12
Garantie .....	14

Breveté aux États-Unis et en Europe

QUALITÉ DÉMONTRÉE, TECHNOLOGIE DE POINTE.

GRACO N.V.; Industrieterrein — Oude Bunders;  
Slakweidestraat 31, 3630 Maasmechelen, Belgium  
Tel.: 32 89 770 700 – Fax: 32 89 770 777  
©COPYRIGHT 1991, GRACO INC.



0359



II 1/2 G T6  
ITS03ATEX11226

# Symboles

## Symbole de mise en garde

 **MISE EN GARDE**

Ce symbole avertit l'opérateur du risque de blessures graves ou de mort en cas de non-respect des consignes.

## Symbole d'avertissement

 **ATTENTION**

Ce symbole avertit du risque de dégâts ou de destruction d'équipement en cas de non-respect des instructions.

## **MISE EN GARDE**



INSTRUCTIONS

### **DANGERS LIÉS À LA MAUVAISE UTILISATION DES ÉQUIPEMENTS**

Toute mauvaise utilisation du matériel peut provoquer sa destruction ou un mauvais fonctionnement et causer des blessures graves.

- Cet équipement est exclusivement destiné à un usage professionnel.
- Lire tous les manuels d'instructions, les panonceaux et les étiquettes avant d'utiliser l'équipement.
- N'utiliser ce matériel que pour son usage prévu. En cas de doute sur son utilisation, appeler le service d'assistance technique de Graco.
- Ne jamais transformer ni modifier ce matériel.
- Vérifier l'équipement tous les jours. Réparer ou remplacer immédiatement les pièces usagées ou endommagées.
- Ne jamais dépasser la pression maximum de service de l'élément le plus faible du système. Ce matériel fonctionne avec une **pression maximum de service de 7 bars**.
- Utiliser des produits et des solvants compatibles avec les pièces en contact avec le produit. Se reporter aux **Caractéristiques techniques** de tous les manuels d'instructions du matériel. Toujours lire les mises en garde des fabricants de produits et de solvants.
- Toujours porter des lunettes de protection, des gants, des vêtements et un masque conformément aux recommandations du fabricant de produit et de solvant.
- Respecter toutes les réglementations locales, fédérales et nationales concernant les incendies, les accidents électriques et les normes de sécurité.

# ⚠ MISE EN GARDE



## DANGER D'INCENDIE ET D'EXPLOSION

Une mise à la terre et une ventilation incorrectes, des flammes ou des étincelles risquent de générer des conditions de danger et d'occasionner un incendie ou une explosion provoquant des blessures graves.



- Relier l'ensemble du matériel à la terre. Se reporter à la rubrique **Mise à la terre** de la page 4.
- Si l'on remarque la moindre étincelle d'électricité statique ou si l'on ressent une décharge électrique pendant l'utilisation du matériel, **arrêter immédiatement l'agitateur**. Ne pas utiliser le matériel avant d'avoir identifié et corrigé le problème.
- Ne pas utiliser de trichloroéthane 1,1,1, de chlorure de méthylène ni d'autres solvants à base d'hydrocarbure halogéné ou de produits contenant de tels solvants avec des pompes en aluminium. Une telle utilisation risque d'entraîner une réaction chimique grave, voire une explosion.
- Ne pas utiliser de kérosène, d'autres solvants inflammables ni de gaz combustibles pour rincer le matériel.
- Assurer une bonne ventilation en air frais pour éviter l'accumulation de vapeurs inflammables émanant de solvants ou du produit distribué.
- Maintenir la zone de pulvérisation exempte de tout résidu tels que solvant, chiffons, essence, etc.
- Ne pas fumer dans la zone de distribution.



## DANGER REPRÉSENTÉ PAR LES PIÈCES EN MOUVEMENT

Les pièces en mouvement telles que les hélices de l'agitateur risquent de pincer ou d'amputer les doigts ou d'autres parties du corps et peuvent entraîner une projection dans les yeux ou sur la peau.

- Se tenir à l'écart des pièces en mouvement lors du démarrage ou de l'utilisation de l'agitateur.
- Toujours arrêter l'agitateur et débrancher la conduite d'air avant de le retirer du fût, de contrôler ou de réparer quelque partie de l'agitateur que ce soit.



## VAPEURS TOXIQUES

Des produits dangereux ou des vapeurs toxiques risquent d'entraîner des blessures graves, voire la mort, en cas de projection dans les yeux ou sur la peau, d'ingestion ou d'inhalation. Lors du rinçage du moteur pneumatique, tenir le visage éloigné de l'orifice d'échappement.

# Installation

## ⚠ MISE EN GARDE



### DANGER D'INCENDIE ET D'EXPLOSION

Toujours conserver un écartement minimum de 25,4 mm entre les pièces rotatives de l'agitateur et la cuve pour éviter la formation d'étincelles.

**REMARQUE:** Les numéros de référence et lettres dans le texte se rapportent aux figures et dessins des pièces.

## Exigences de l'alimentation en air

Pour un usage continu, le moteur pneumatique l'agitateur de 0,5 CV exige normalement un débit d'air de 0,06 m<sup>3</sup>/mn à 400 t/mn et une pression d'entrée de 7 bars.

## Accessoires de tuyauterie d'air

Monter **un filtre à air** sur la conduite d'air pour éliminer les poussières nuisibles et l'humidité de l'alimentation en air comprimé. Commander la pièce réf. 106148 pour 3/8 npt ou 106146 pour 1/2 npt.

En aval du filtre, monter **un lubrificateur d'air** pour la lubrification automatique du moteur pneumatique comprimé. Commander la réf. 214847 pour 3/8 npt(f) ou 214848 pour 1/2 npt. Régler l'alimentation du lubrificateur à 1–3 gouttes par heure.

## Montage de l'agitateur

1. Monter l'agitateur sur le couvercle du conteneur en vissant l'hélice à travers le trou de la bonde du fût et en vissant le boîtier de l'agitateur dans le trou de bonde. Se reporter au schéma dimensionnel page 11.

## ⚠ ATTENTION

Maintenir l'agitateur bien serré sur la bonde du fût pour éviter tout dommage aux filtres du fait des vibrations.

Si l'on utilise un fût modifié, s'assurer qu'il n'y a pas de point de contact entre le fond du fût et l'arbre de l'agitateur.

2. Positionner le moteur pneumatique de façon à ce que la tuyauterie d'air puisse facilement être fixée à l'entrée 1/8 npt de la vanne à pointeau, sans obstruer aucun des composants du système. Voir Fig. 1.
3. Monter sur une tuyauterie d'air **une vanne à démontage rapide** ou une vanne à bille pour la fermeture de l'air. Commander les réf. 208536, coupleur, et 169969, raccord, raccord rapide pour tuyauterie d'air.
4. Monter la tuyauterie d'air entre l'entrée 1/8 npt de la soupape à pointeau et la sortie du collecteur d'alimentation d'air de 1/8 npt.

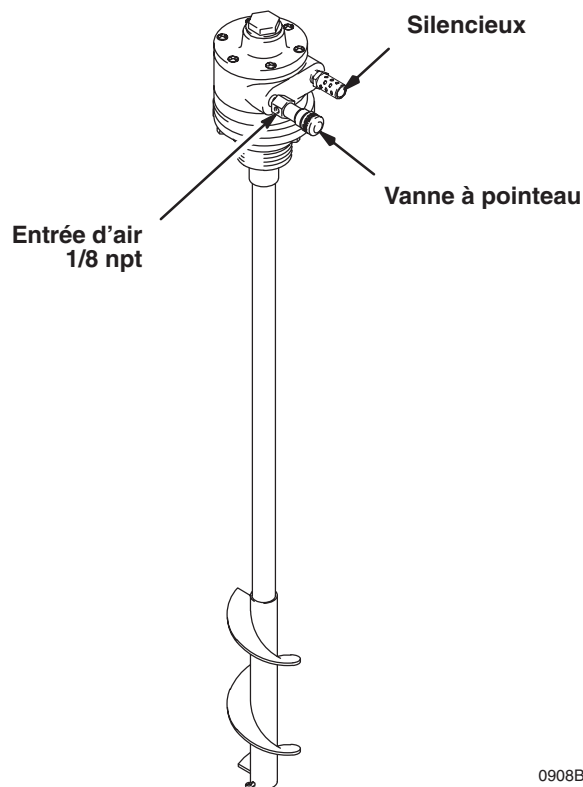


Fig. 1

## Mise à la terre

Une mise à la terre correcte est essentielle à la sécurité du système.

Pour réduire les risques d'étincelles d'électricité statique, tous les objets ou dispositifs conducteurs se trouvant dans la zone de pulvérisation **doivent** être correctement reliés à la terre. Consulter les instructions précises de mise à la terre dans le code électrique de la zone concernée et pour le type de matériel utilisé.

### Mise à la terre de l'agitateur:

Enlever la vis de terre (A) et la rondelle frein (B). Voir Fig. 2. Fixer la borne du fil de mise à la terre (C) à l'agitateur avec la vis et la rondelle frein. Brancher l'autre extrémité du câble de mise à la terre à une vraie prise de terre. Commander la réf. no. 222011, fil de terre et pince.

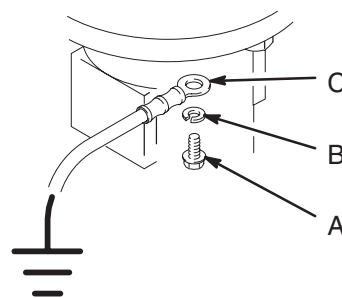


Fig. 2

# Fonctionnement



## MISE EN GARDE



### DANGERS DUS AUX PIÈCES EN MOUVEMENT

Pour réduire le risque de blessures graves comme des coupures, amputations de doigts et projection dans les yeux ou sur la peau:

- Toujours arrêter l'agitateur et débrancher la conduite d'air avant de contrôler ou de réparer l'agitateur.



## ATTENTION

*Ne pas faire fonctionner l'agitateur à grande vitesse pendant une longue période. Une vitesse excessive peut amener le produit à mousser (ce qui rend le produit inutilisable), provoquer des vibrations et une usure accrue des pièces. Agiter toujours le produit juste suffisamment pour maintenir un mélange homogène.*

### Fonctionnement de l'agitateur

1. Remplir le conteneur d'alimentation produit.
2. Démarrer l'agitateur.
3. Utiliser la vanne à pointeau de l'agitateur pour régler la vitesse. La vanne à pointeau a des graduations numérotées pour se repérer lors du réglage de la vitesse de l'agitateur. Régler l'agitateur à des vitesses minimisant les vibrations.

**REMARQUE:** Si une vanne d'arrêt est montée sur la tuyauterie d'alimentation et utilisée pour arrêter l'agitateur, la même vitesse d'agitateur sera réglée à chaque fois que l'agitateur sera utilisé. Les numéros de pièce pour les vannes de fermeture sont énumérés ci-dessous.

**208390** 1/4 npt(m) x 1/4 npt(m)

**208391** 3/8 npt(m) x 3/8 npt(f)

**208392** 3/8 npt(f) x 1/4 npt(m)

**208393** 3/8 npt(m) x 3/8 npt(m)

4. Faire fonctionner l'agitateur en continu, tout en ajoutant de la peinture ou autre produit au système.
5. Pour arrêter l'agitateur, fermer la vanne d'air sur la tuyauterie d'alimentation d'air si vous en avez une, ou fermer la vanne à pointeau de l'agitateur.

**REMARQUE:** La rotation de l'agitateur peut être inversée en commutant le silencieux et la vanne à pointeau. Se reporter à la Fig. 1.

### Contrôle de la viscosité produit

Si l'agitateur est dans un fût fermé, l'agitateur doit être retiré pour contrôler la viscosité produit, ou bien le produit doit être siphonné par l'orifice du fût de 3/4 npt.

# Entretien

Gast® est une marque déposée de Gast Manufacturing.

Inhibisol® est une marque déposée de Penetone Corp.

## MISE EN GARDE



### DANGERS DUS AUX PIÈCES EN MOUVEMENT

Pour réduire le risque de blessures graves comme des coupures, amputations de doigts et projection dans les yeux ou sur la peau:

- Toujours arrêter l'agitateur et débrancher la conduite d'air avant de contrôler ou de réparer l'agitateur.
- Porter des lunettes de sécurité.

## MISE EN GARDE



### DANGER D'INCENDIE ET D'EXPLOSION

Pour éviter tout risque d'explosion pouvant provoquer des blessures et/ou des dommages matériels:

- ne pas faire fonctionner ce moteur pneumatique avec des gaz combustibles;
- **ne pas utiliser de kérosène ou autres solvants inflammables pour rincer l'installation;**
- éloigner le visage de l'orifice de refoulement. Des produits étrangers s'échappant du moteur pneumatique peuvent présenter un risque.

## Entretien

- Si l'appareil nécessite plus que l'installation d'un kit d'entretien, le plus rapide et le plus facile est habituellement d'envoyer l'appareil au distributeur Graco pour réparation ou remplacement.
- Si les palettes doivent être remplacées ou qu'un corps étranger se trouve dans la chambre du moteur, un mécanicien expérimenté peut déposer la plaque d'extrémité placée à l'opposé de l'arbre de transmission. *Ne pas faire levier avec un tournevis*, car ce dernier risque de rayer la surface de la plaque et du corps et d'occasionner des fuites. Utiliser un outil d'extraction pour déposer la plaque d'extrémité tout en maintenant l'arbre en position.
- Les pales neuves doivent avoir les arêtes à angle tronqué (ou les arêtes entaillées, si les pales sont réversibles) dirigées vers le bas de l'encoche de la pale.

**REMARQUE:** Un kit de réparation de moteur pneumatique est disponible. Commander la pièce réf. 224954.

## Alignement du boîtier de sortie après réparation ou remplacement du boîtier de sortie ou moteur pneumatique

### ATTENTION

Un montage incorrect du boîtier de sortie peut causer le grippage de l'arbre d'agitateur contre le roulement du boîtier de sortie et l'endommager.

1. Mettre l'agitateur en position verticale et desserrer les trois vis du boîtier de sortie (17). Voir le dessin des pièces.
2. Appliquer une pression d'air minimum de 1,7 bars au moteur pneumatique. Régler la vanne à pointeau de façon que l'agitateur tourne à peine.
3. Alors que l'agitateur tourne, serrer les trois vis du boîtier de sortie entre 9 et 11,3 N.m.
4. Si l'agitateur grippe encore, recommencer les opérations 1 à 3 ci-dessus.

## Consignes de rinçage

Si le moteur tourne lentement ou est inefficace, le rincer avec un solvant ininflammable dans un local bien ventilé.

Le solvant recommandé pour les moteurs pneumatiques et les pompes lubrifiées est le solvant de rinçage Gast® (réf. Gast AH255 ou AH255A) ou le solvant de sécurité Inhibisol®.

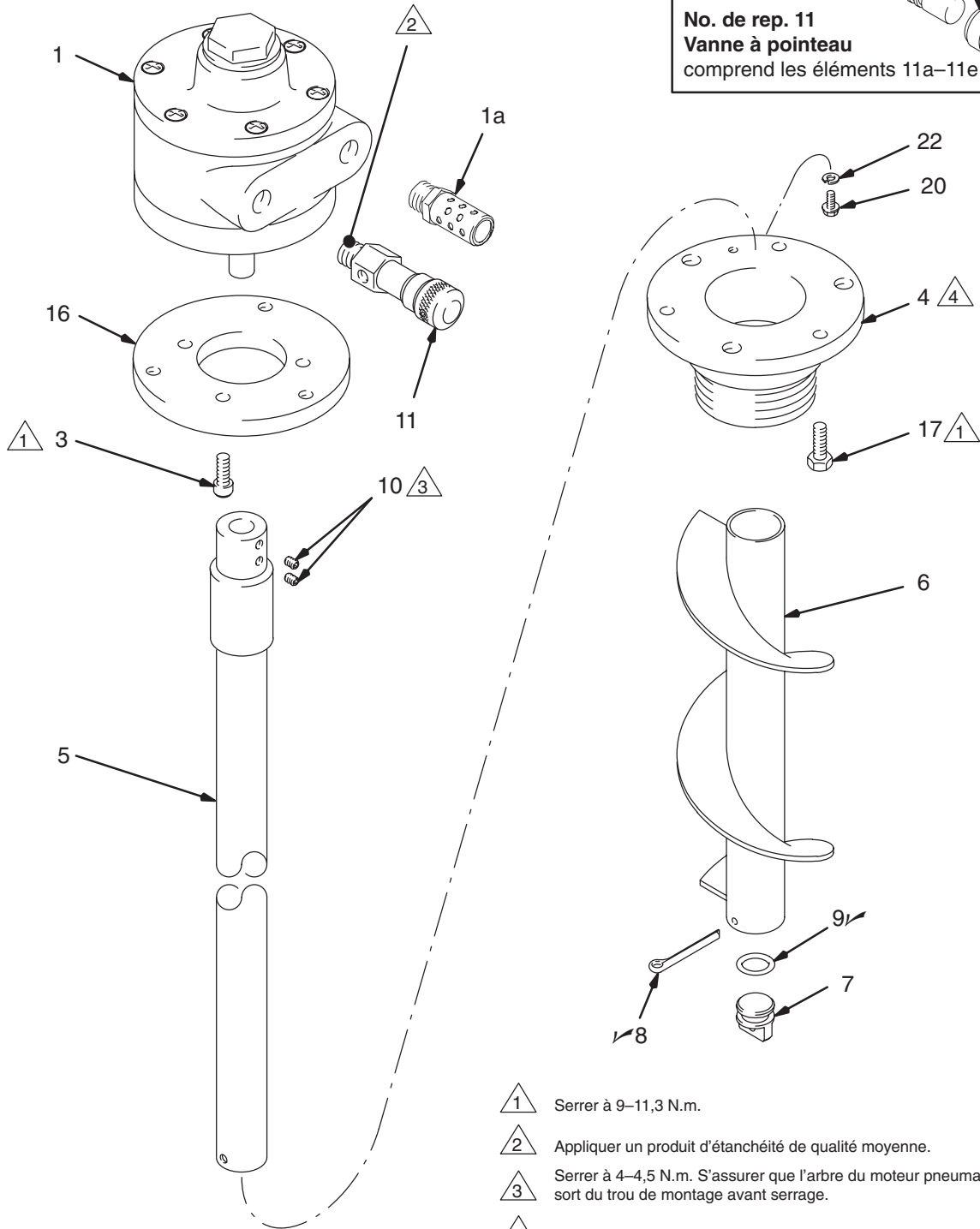
1. Débrancher la conduite d'air et le silencieux.
2. Verser plusieurs cuillères à café de solvant ou pulvériser directement le solvant dans le moteur.
3. Faire tourner l'arbre à la main dans les deux sens pendant quelques minutes.
4. Rebrancher la conduite d'air et envoyer la pression lentement jusqu'à ce qu'il n'y ait plus trace de solvant dans l'échappement d'air.
5. Relubrifier le moteur en projetant un jet d'huile légère dans la chambre.



# Pièces

## Agitateur à hélice modèle 224854 Twistork™

Acier au carbone, comprend les repères 1 à 22



0911

**No. de rep. 11**  
**Vanne à pointeau**  
 comprend les éléments 11a-11e

- 1** Serrer à 9-11,3 N.m.
- 2** Appliquer un produit d'étanchéité de qualité moyenne.
- 3** Serrer à 4-4,5 N.m. S'assurer que l'arbre du moteur pneumatique sort du trou de montage avant serrage.
- 4** Aligner comme indiqué en page 6.

0907B



# Pièces

## Agitateur à hélice modèle 224854 Twistork™

Acier au carbone, comprend les repères 1 à 22

No. Rep.	No. Réf.	Désignation	Qté.
1*	111310	MOTEUR pneum.; comprenant le repère 1a	1
1a	113779	• SILENCIEUX, échappement	1
3	101682	VIS à tête à 6 pans creux; 1/4-20 x 0,625	3
4	224876	CORPS de pompe en acier au carbone	1
5	224852	ARBRE, agitateur	1
6	224393	HÉLICE, agitateur	1
7	187054	BOUCHON, tube, produit	1
8✓	101946	GOUPILLE	1
9✓	111312	JOINT TORIQUE; Viton®	1
10	112364	VIS à tête à 6 pans creux; 1/4-20 UNC 3A	2
11	202233	ENSEMBLE VANNE À POINTEAU Comprend les repères 11a à 11e	1
11a	101326	• VIS à tête à 6 pans creux; #10	1
11b	156930	• CYLINDRE, pointeau	1
11c	159448	• CORPS, vanne	1
11d	159449	• POINTEAU, vanne	1
11e✓	159589	• JOINT TORIQUE; Buna-N	2
16	187577	PLAQUE, montage moteur	1
17	102023	VIS à tête hex.; 1/4-20 x 0,75	3
20	111593	VIS, terre; hex.; no. 8-32	1
22	157021	RONDELLE FREIN	1

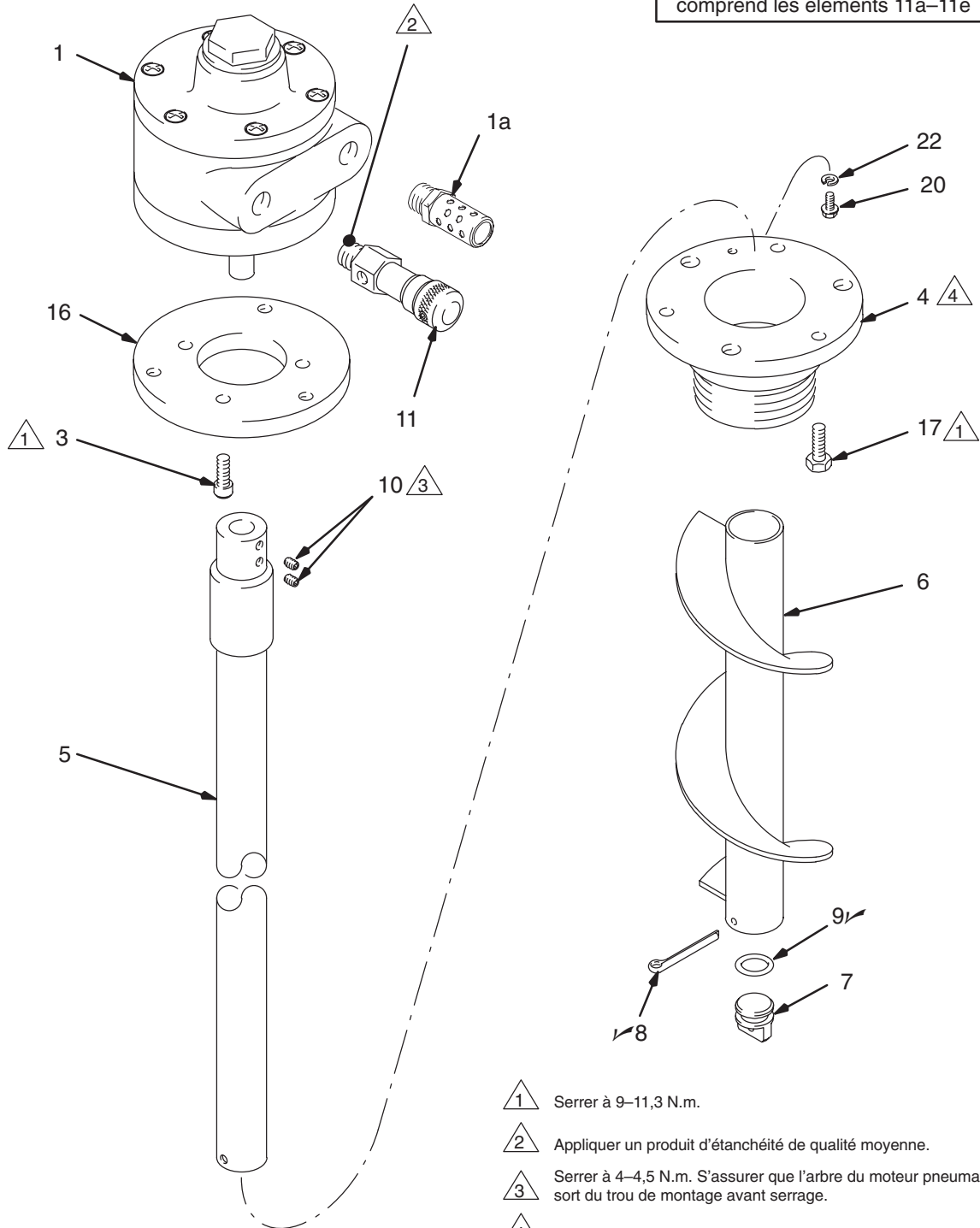
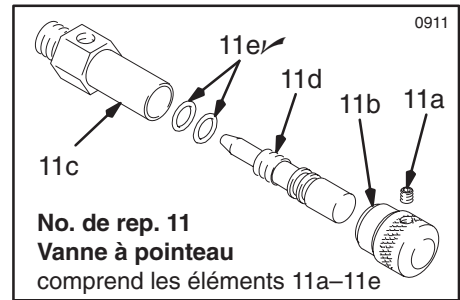
\* Ces pièces sont comprises dans le kit de réparation 224954 qui peut être acheté séparément.

✓ Garder ces pièces de rechange à portée de la main pour réduire les temps morts.

# Pièces

## Agitateur à hélice modèle 235534 Twistork™

Acier inox, comprend les repères 1 à 22



- 1 Serrer à 9-11,3 N.m.
- 2 Appliquer un produit d'étanchéité de qualité moyenne.
- 3 Serrer à 4-4,5 N.m. S'assurer que l'arbre du moteur pneumatique sort du trou de montage avant serrage.
- 4 Aligner comme indiqué en page 6.

0907B

# Pièces

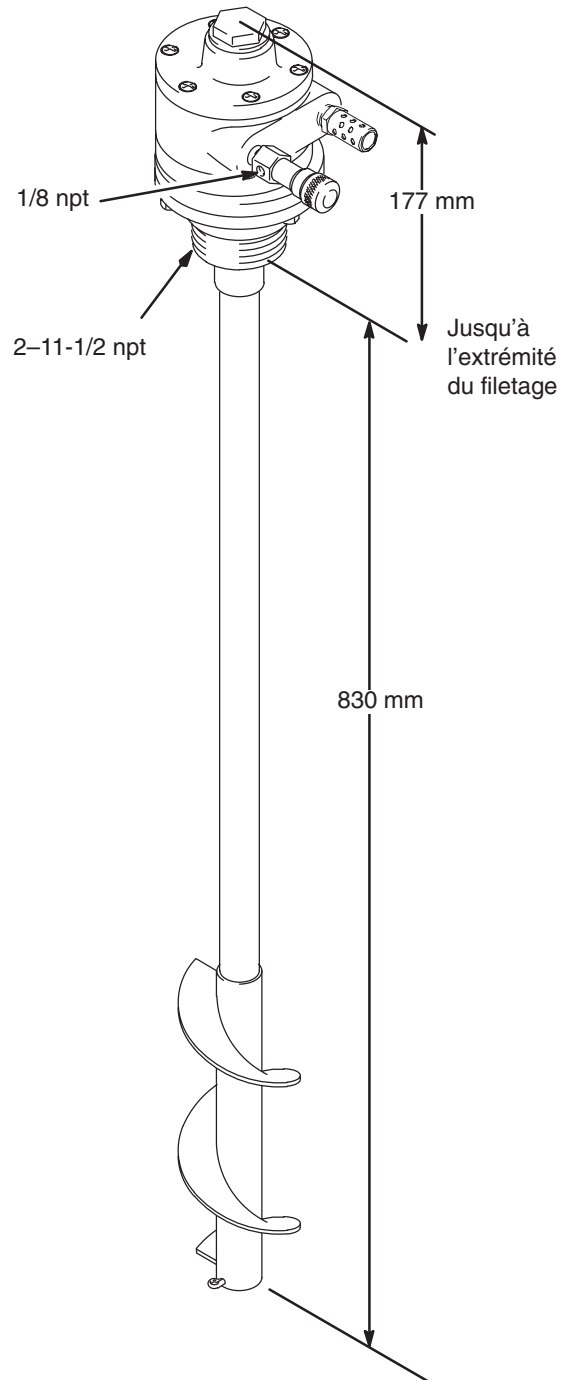
## Agitateur à hélice modèle 235534 Twistork™ Acier inox, comprend les repères 1 à 22

No. Rep.	No. Réf.	Désignation	Qté.
1*	111310	MOTEUR pneum.; comprenant le repère 1a	1
1a	113779	• SILENCIEUX, échappement	1
3	101682	VIS à tête à 6 pans creux; 1/4-20 x 0,625	3
4	235535	CARTER de sortie; acier inox	1
5	235530	ARBRE, agitateur; acier inox	1
6	224393	HÉLICE, agitateur	1
7	187054	BOUCHON, tube, produit	1
8✓	101946	GOUPILLE	1
9✓	111312	JOINT TORIQUE; Viton®	1
10	112364	VIS à tête à 6 pans creux; 1/4-20 UNC 3A	2
11	202233	ENSEMBLE VANNE À POINTEAU Comprend les repères 11a à 11e	1
11a	101326	• VIS à tête à 6 pans creux; #10	1
11b	156930	• CYLINDRE, pointeau	1
11c	159448	• CORPS, vanne	1
11d	159449	• POINTEAU, vanne	1
11e✓	159589	• JOINT TORIQUE; Buna-N	2
16	187577	PLAQUE, montage moteur	1
17	102023	VIS à tête hex.; 1/4-20 x 0,75	3
20	111593	VIS, terre; hex., no. 8-32	1
22	157021	RONDELLE FREIN	1

\* Ces pièces sont comprises dans le kit de réparation 224954 qui peut être acheté séparément.

✓ Garder ces pièces de rechange à portée de la main pour réduire les temps morts.

# Dimensions



0908B

# Caractéristiques techniques

Pression maximum de service ..... 7 bars

Vitesse maximum recommandée de l'agitateur .... 800 t/mn

Consommation d'air

À 800 t/mn avec une pression d'entrée d'air de 7 bars:  
0,14 m<sup>3</sup>/mn.

À 400 t/mn avec une pression d'entrée d'air de 7 bars:  
0,06 m<sup>3</sup>/mn.

Poids ..... 8 kg

Pièces en contact avec le produit

Modèle 224854 ..... Acier au carbone, Viton®, Acétal

Modèle 235534 ..... 304 & 316 Acier au carbone,  
Viton®, Acétal

Pièces extérieures pouvant entrer en contact avec les produits:

Plaque ..... Acier au carbone

Moteur pneumatique ..... Aluminium

\* Niveau sonore 7 bars charge normale

à 800 tr/mn: Pression ..... 71,3 dB(A)

Puissance ..... 84,6 dB(A)

\* Niveau sonore 7 bars aucune charge au

régime max. en tr/mn: Pression ..... 84,1 dB(A)

Puissance ..... 97,4 dB(A)

\* Testé selon les normes CAGI-PNEUROP-1969

*Viton® est une marque déposée de la Société DuPont.*



# Garantie standard de Graco

Graco garantit que tout le matériel fabriqué par Graco et portant son nom est exempt de défaut de matière et de fabrication à la date de la vente par un distributeur Graco agréé à l'acheteur et utilisateur initial. Sauf garantie spéciale, accrue ou limitée, publiée par Graco, Graco réparera ou remplacera, pendant une période de douze mois à compter de la date de vente, toute pièce du matériel jugée défectueuse par Graco. Cette garantie s'applique uniquement si le matériel est installé, utilisé et entretenu conformément aux recommandations écrites de Graco.

Cette garantie ne couvre pas, et en cela la responsabilité de Graco ne saurait être engagée, l'usure normale ou tout dysfonctionnement, dommage ou usure dus à un défaut d'installation, une mauvaise application, l'abrasion, la corrosion, un entretien inadéquat ou mauvais, une négligence, un accident, un bricolage ou le remplacement de pièces par des pièces d'une origine autre que Graco. Graco ne saurait être tenu pour responsable en cas de dysfonctionnement, dommage ou usure dus à l'incompatibilité du matériel de Graco avec des structures, accessoires, équipements ou matériaux non fournis par Graco ou encore dus à un défaut de conception, de fabrication, d'installation, de fonctionnement ou d'entretien de structures, d'accessoires, d'équipements ou de matériaux non fournis par Graco.

Cette garantie s'applique à condition que le matériel objet de la réclamation soit retourné en port payé à un distributeur Graco agréé pour vérification du défaut signalé. Si le défaut est reconnu, Graco réparera ou remplacera gratuitement toutes les pièces défectueuses. Le matériel sera retourné à l'acheteur d'origine en port payé. Si l'examen du matériel ne révèle aucun défaut de matière ou de fabrication, les réparations seront effectuées à un coût raisonnable pouvant inclure le coût des pièces, de la main d'œuvre et du transport.

**CETTE GARANTIE EST UNE GARANTIE EXCLUSIVE QUI REMPLACE TOUTE AUTRE GARANTIE, EXPRESSE OU IMPLICITE, COMPRENANT, MAIS SANS S'Y LIMITER, UNE GARANTIE MARCHANDE OU UNE GARANTIE DE FINALITÉ PARTICULIÈRE.**

La seule obligation de Graco et le seul recours de l'acheteur pour tout défaut relevant de la garantie sont tels que déjà définis ci-dessus. L'acheteur convient qu'aucun autre recours (pour, la liste n'ayant aucun caractère exhaustif, dommages indirects ou consécutifs que manque à gagner, perte de marché, dommages corporels ou matériels ou tout autre dommage indirect ou consécutif) ne sera possible. Toute action au titre de la garantie doit intervenir dans les deux (2) ans à compter de la date de vente.

Graco ne garantit pas et refuse toute garantie relative à la qualité marchande et à une finalité particulière en rapport avec les accessoires, équipements, matériaux ou composants vendus mais non fabriqués par Graco. Ces articles vendus, mais non fabriqués par Graco (tels que les moteurs électriques, commutateurs, flexibles, etc.) sont couverts par la garantie, s'il en existe une, de leur fabricant. Graco fournira à l'acheteur une assistance raisonnable pour toute réclamation faisant appel à ces garanties.

Graco ne sera en aucun cas tenu pour responsable des dommages indirects, accessoires, particuliers ou consécutifs résultant de la fourniture par Graco du matériel identifié dans la présente notice ou bien de la fourniture, du fonctionnement ou de l'utilisation de tout autre matériel ou marchandise vendus en l'occurrence, quelle que soit la cause : non-respect du contrat, défaut relevant de la garantie, négligence de la part de Graco ou autre.

## **À L'ATTENTION DES CLIENTS CANADIENS DE GRACO**

The parties acknowledge that they have required that the present document, as well as all documents, notices and legal proceedings entered into, given or instituted pursuant hereto or relating directly or indirectly hereto, be drawn up in English. Les parties reconnaissent avoir convenu que la rédaction du présent document ainsi que de tous les documents, avis et procédures judiciaires exécutés, donnés ou intentés à la suite de ou en rapport, directement ou indirectement, avec les procédures concernées, sera en anglais.

*Toutes les données écrites et visuelles figurant dans ce document reflètent les toutes dernières informations disponibles au moment de sa publication. Graco se réserve le droit de procéder à des modifications à tout moment sans avis préalable.*

**Bureaux de Ventes:** Minneapolis, MN; Plymouth.  
**Bureaux à l'Étranger:** Belgique; Chine; Japon; Corée

**GRACO N.V.; Industrieterrein — Oude Bunders;  
Slakweidestraat 31, 3630 Maasmechelen, Belgium  
Tel.: 32 89 770 700 – Fax: 32 89 770 777**

IMPRIMÉ EN BELGIQUE 308175 09/03